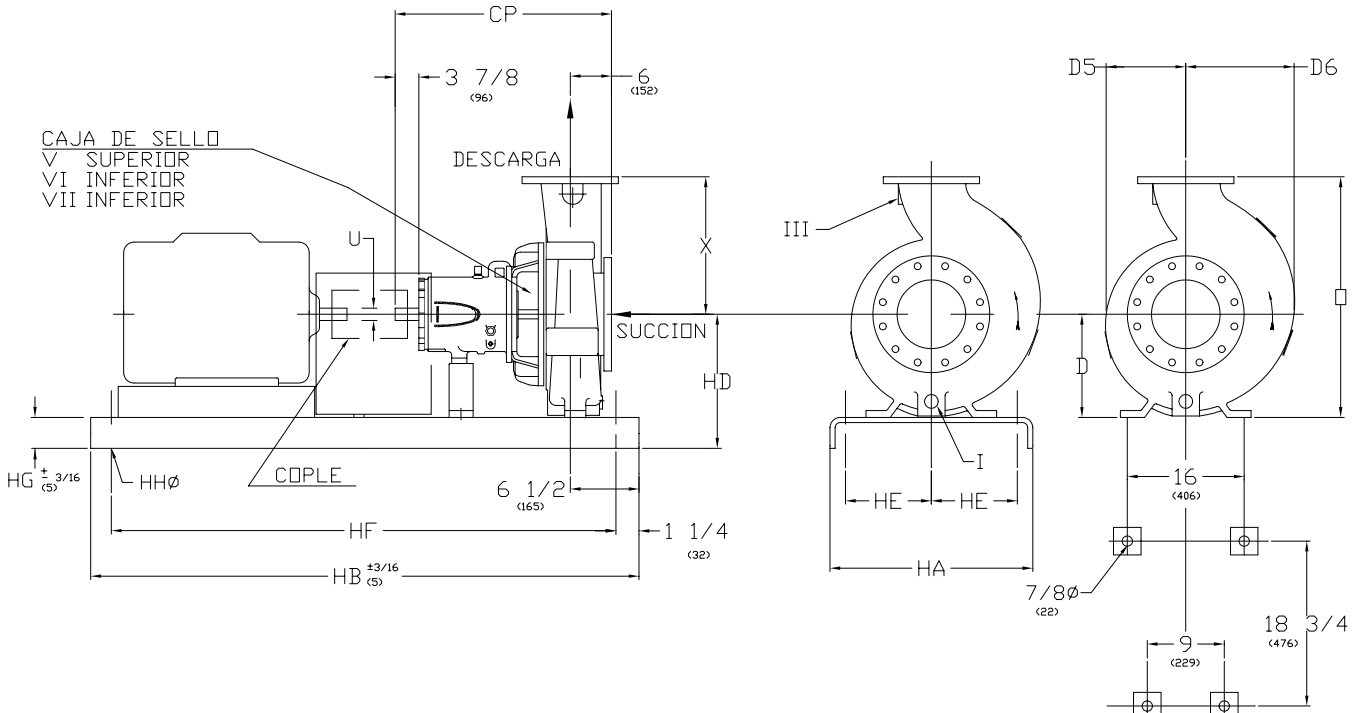


## BOMBA DE PROCESO ANSI/ASME TIPO 3

DIBUJOS ADICIONALES ANEXOS CUANDO SE ENLISTAN _____ _____ _____ _____	BRIDAS DISPONIBLES (ANSI B16.5)		CONEXIONES OPCIONALES			
	CLASE 150 FF <input type="checkbox"/>	CLASE 150 RF <input type="checkbox"/>	TAP	TAMARCO		
	CLASE 300 FF <input type="checkbox"/>	CLASE 300 RF <input type="checkbox"/>	I		DREN CARCAZA	
	ESPECIAL <input type="checkbox"/>		II		BOQUILLA DE SUCCION	
			III		BOQUILLA DE DESCARGA	
		IV		CONEXION AUXILIAR		
		ACERO <input type="checkbox"/>	V		CAJA DE SELLO (SUPERIOR)	
		ESPECIAL <input type="checkbox"/>	VI		LUBRICACION DE SELLO	
			VII		CAJA DE SELLO (INFERIOR)	

MODELO SUCC. X DESC. - DIA. MAX. IMP.	PESO BOMBA LBS (KG)	CP	D	D5	D6	□	U		X
							FLECHA	CUERDO	
3L 8 X 6 - 16A	832 (377)	33 7/8 (860)	14 1/2 (368)	11 1/8 (283)	13 5/8 (346)	32 1/2 (826)	2 3/8 (60)	5/8 x 5/16 (16 x 8)	18 (457)



### DIMENSIONES DE PLACA BASE Y MONTAJE

BASE	MAX ARMAZON MOTOR	HA	HB	HD	HE	HF	HG (NOTA 3)	HHφ	PESO lbs (kg)
368	286T	26 (660)	68 (1727)	19 1/4 (489)	9 1/2 (241)	65 1/2 (1664)	4 3/4 (121)	1 (25)	470 (213)
380	405T	26 (660)	80 (2032)	19 1/4 (489)	9 1/2 (241)	77 1/2 (1969)	4 3/4 (121)	1 (25)	601 (273)
398	449T	26 (660)	98 (2489)	19 1/4 (489)	9 1/2 (241)	95 1/2 (2426)	4 3/4 (121)	1 (25)	746 (338)

DIMENSIONES DE MONTAJE BOMBA SOLA

1. DIMENSIONES EN PARENTESIS ○ SON EN MILIMETROS

2. DIMENSIONES DE INSTALACION SON +- 1/8" (3) EXCEPTO OTRA INDICADA.

3.DIM. \*HG\* APLICA A LA MENOR ALTURA, CON ALGUNAS BASES ESTO

OCURRE EN LA PARTE DE LA BOMBA Y OTRAS EN LA PARTE DEL MOTOR.

CLIENTE		ORDEN DE COMPRA		TAG No.	
ORDEN IMBO No.	No. SERIE	CERTIFICADO POR:	FECHA		