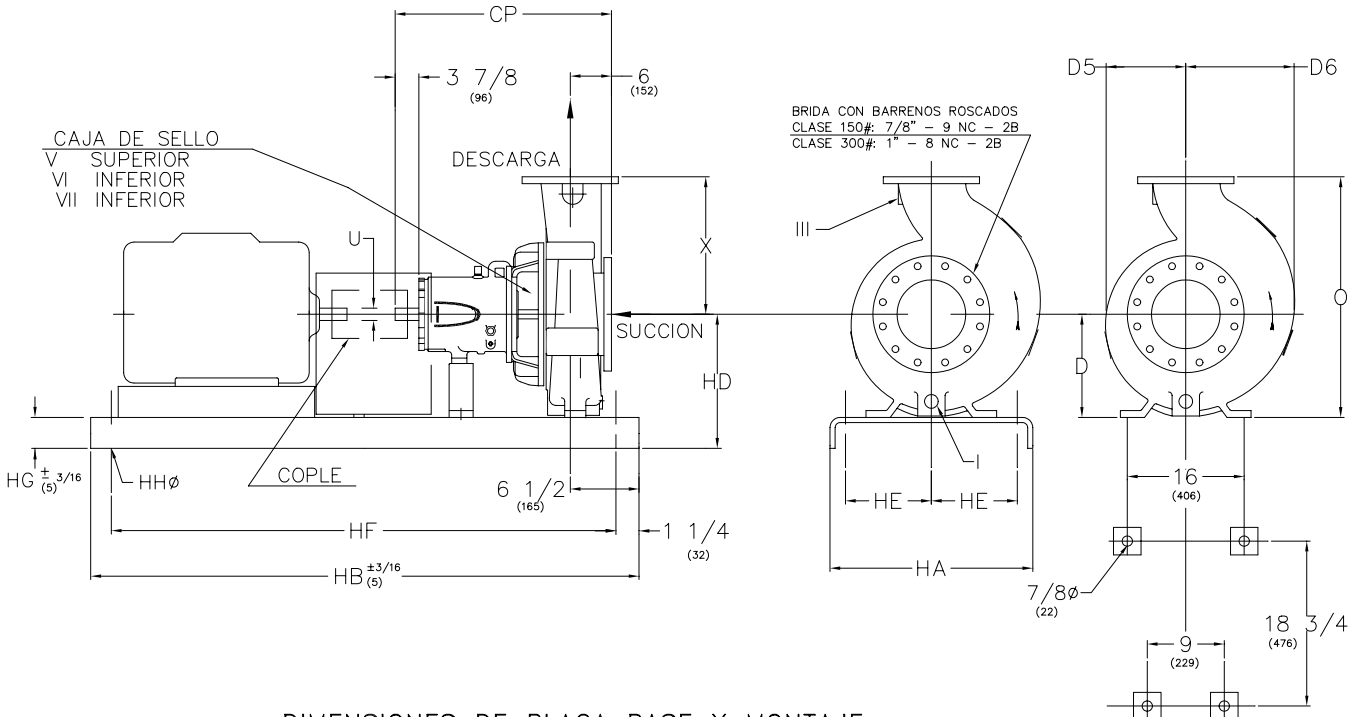


BOMBA DE PROCESO ANSI/ASME TIPO 3

DIBUJOS ADICIONALES ANEXOS CUANDO SE ENLISTAN _____ _____ _____ _____ _____	BRIDAS DISPONIBLES (ANSI B16.5)		CONEXIONES OPCIONALES			
	CLASE 150 FF <input type="checkbox"/>	CLASE 150 RF <input type="checkbox"/>	TAP	TAMAÑO		
	CLASE 300 FF <input type="checkbox"/>	CLASE 300 RF <input type="checkbox"/>	I		DREN CARCAZA	
	ESPECIAL <input type="checkbox"/>		II		BOQUILLA DE SUCCION	
			III		BOQUILLA DE DESCARGA	
		IV		CONEXION AUXILIAR		
		V		CAJA DE SELLO (SUPERIOR)		
		VI		LUBRICACION DE SELLO		
		ESPECIAL <input type="checkbox"/>		CAJA DE SELLO (INFERIOR)		
		PLACA BASE				
		ACERO <input type="checkbox"/>				
		ESPECIAL <input type="checkbox"/>				

MODELO SUCC. X DESC. - DIA. MAX. IMP.	PESO BOMBA LBS (KG)	CP	D	D5	D6	O	U		X
							FLECHA	CUÑERO	
3L 10 X 8 - 16H	992 (450)	337/8 (860)	14 1/2 (368)	12 1/4 (311)	15 7/8 (403)	33 1/2 (851)	2 3/8 (60)	5/8 x 5/16 (16 x 8)	19 (483)



DIMENSIONES DE PLACA BASE Y MONTAJE

BASE	MAX ARMAZON MOTOR	HA	HB	HD	HE	HF	HG (NOTA 3)	HHØ	PESO lbs (kg)
368	286T	26 (660)	68 (1727)	19 1/4 (489)	9 1/2 (241)	65 1/2 (1664)	4 3/4 (121)	1 (25)	470 (213)
380	405T	26 (660)	80 (2032)	19 1/4 (489)	9 1/2 (241)	77 1/2 (1969)	4 3/4 (121)	1 (25)	601 (273)
398	449T	26 (660)	98 (2489)	19 1/4 (489)	9 1/2 (241)	95 1/2 (2426)	4 3/4 (121)	1 (25)	746 (338)

DIMENSIONES DE MONTAJE BOMBA SOLA

1. DIMENSIONES EN PARENTESIS () SON EN MILIMETROS
2. DIMENSIONES DE INSTALACION SON +/- 1/8" (3) EXCEPTO OTRA INDICADA.

3.DIM. "HG" APLICA A LA MENOR ALTURA, CON ALGUNAS BASES ESTO OCURRE EN LA PARTE DE LA BOMBA Y OTRAS EN LA PARTE DEL MOTOR.

CLIENTE	ORDEN DE COMPRA	TAG No.	
ORDEN IMBO No.	No. SERIE	CERTIFICADO POR:	FECHA