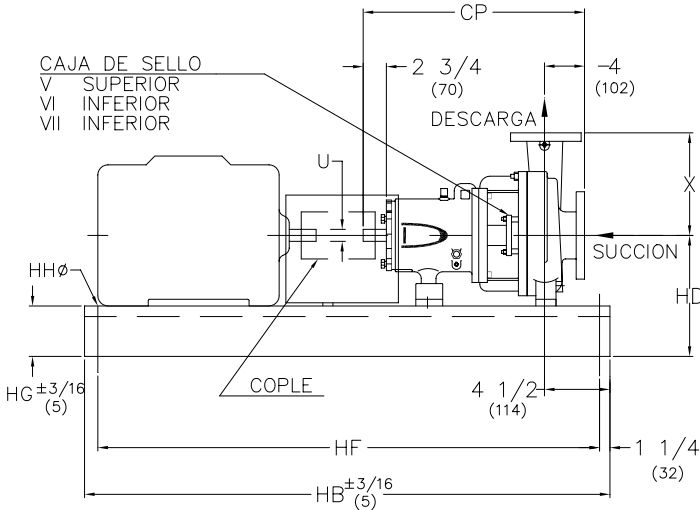


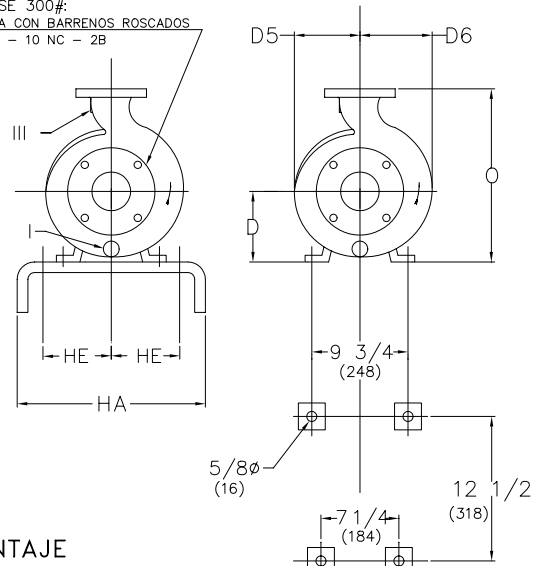
## BOMBA DE PROCESO ANSI/ASME TIPO 2

DIBUJOS ADICIONALES ANEXOS CUANDO SE ENLISTAN _____ _____ _____	BRIDAS DISPONIBLES (ANSI B16.5) CLASE 150 FF <input type="checkbox"/> CLASE 150 RF <input type="checkbox"/> CLASE 300 FF <input type="checkbox"/> CLASE 300 RF <input type="checkbox"/> ESPECIAL <input type="checkbox"/>	CONEXIONES OPCIONALES <table border="1"> <tr> <th>TAP</th> <th>TAMAÑO</th> <th></th> </tr> <tr> <td>I</td> <td></td> <td>DREN CARCAZA</td> </tr> <tr> <td>II</td> <td></td> <td>BOQUILLA DE SUCCION</td> </tr> <tr> <td>III</td> <td></td> <td>BOQUILLA DE DESCARGA</td> </tr> <tr> <td>IV</td> <td></td> <td>CONEXION AUXILIAR</td> </tr> <tr> <td>V</td> <td></td> <td>CAJA DE SELLO (SUPERIOR)</td> </tr> <tr> <td>VI</td> <td></td> <td>LUBRICACION DE SELLO</td> </tr> <tr> <td>VII</td> <td></td> <td>CAJA DE SELLO (INFERIOR)</td> </tr> </table>	TAP	TAMAÑO		I		DREN CARCAZA	II		BOQUILLA DE SUCCION	III		BOQUILLA DE DESCARGA	IV		CONEXION AUXILIAR	V		CAJA DE SELLO (SUPERIOR)	VI		LUBRICACION DE SELLO	VII		CAJA DE SELLO (INFERIOR)
	TAP	TAMAÑO																								
	I		DREN CARCAZA																							
	II		BOQUILLA DE SUCCION																							
III		BOQUILLA DE DESCARGA																								
IV		CONEXION AUXILIAR																								
V		CAJA DE SELLO (SUPERIOR)																								
VI		LUBRICACION DE SELLO																								
VII		CAJA DE SELLO (INFERIOR)																								
PLACA BASE ACERO <input type="checkbox"/> ESPECIAL <input type="checkbox"/>																										

MODELO SUCC. X DESC. - DIA. MAX. IMP.	PESO BOMBA LBS (KG)	CP	D	D5	D6	O	U		X
							FLECHA	CUÑERO	
2L 6 X 4 - 10	290 (132)	23 1/2 (597)	10 (254)	7 7/16 (189)	9 1/8 (232)	23 1/2 (597)	1 1/2 (39)	3/8 x 3/16 (10 x 5)	13 1/2 (343)



CLASE 300#:  
BRIDA CON BARRENOS ROSCADOS  
3/4" - 10 NC - 2B



### DIMENSIONES DE PLACA BASE Y MONTAJE

BASE	MAX ARMAZON MOTOR	HA	HB	HD	HE	HF	HG (NOTA 3)	HHø	PESO lbs (kg)
245	184T	15 (381)	45 (1143)	13 3/4 (349)	4 1/2 (114)	42 1/2 (1080)	3 3/4 (95)	3/4 (19)	129 (59)
252	215T	18 (457)	52 (1321)	14 1/8 (359)	6 (152)	49 1/2 (1257)	4 1/8 (105)	3/4 (19)	129 (80)
258	286T	21 (533)	58 (1473)	14 3/4 (375)	7 1/2 (191)	55 1/2 (1410)	4 3/4 (121)	1 (25)	234 (106)
264	365T	22 (559)	64 (1626)	14 3/4 (375)	7 1/2 (191)	61 1/2 (1562)	4 3/4 (121)	1 (25)	328 (149)
268	405TS	26 (660)	68 (1727)	14 7/8 (378)	9 1/2 (241)	65 1/2 (1664)	4 3/4 (121)	1 (25)	409 (186)
280	449TS	26 (660)	80 (2032)	15 7/8 (403)	9 1/2 (241)	77 1/2 (1969)	4 3/4 (121)	1 (25)	481 (218)

DIMENSIONES DE MONTAJE BOMBA SOLA

1. DIMENSIONES EN PARENTESIS ( ) SON EN MILIMETROS

2. DIMENSIONES DE INSTALACION SON +- 1/8" (3) EXCEPTO OTRA INDICADA.

3. DIM. "HG" APLICA A LA MENOR ALTURA, CON ALGUNAS BASES ESTO

OCURRE EN LA PARTE DE LA BOMBA Y OTRAS EN LA PARTE DEL MOTOR.

CLIENTE	ORDEN DE COMPRA	TAG No.
ORDEN IMBO No.	No. SERIE	CERTIFICADO POR:
		FECHA