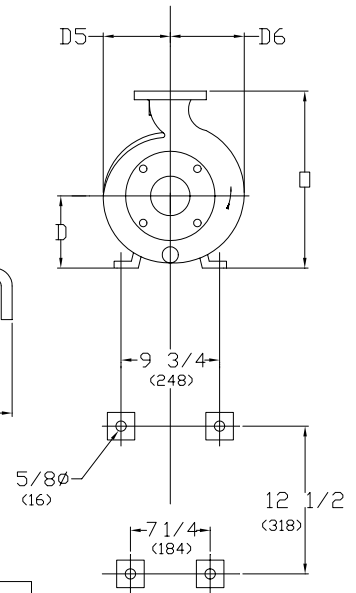
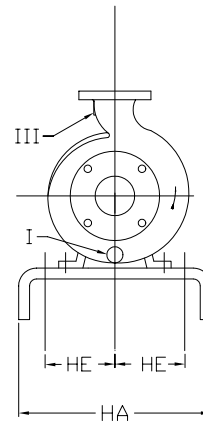
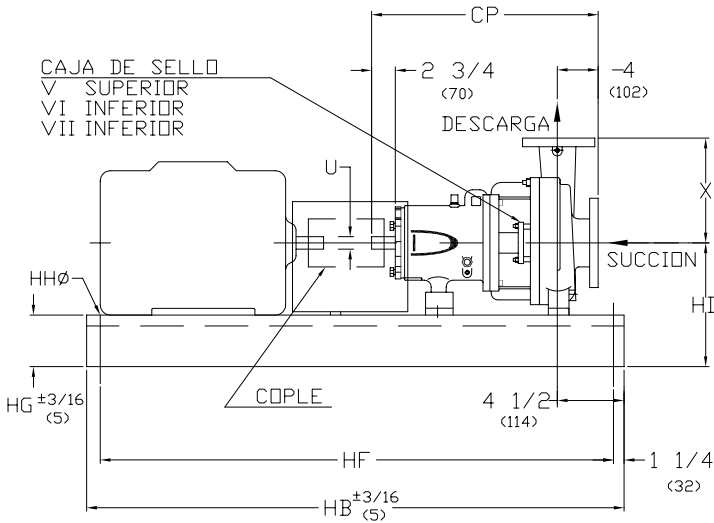


BOMBA DE PROCESO ANSI/ASME TIPO 2

DIBUJOS ADICIONALES ANEXOS CUANDO SE ENLISTAN _____ _____ _____ _____	BRIDAS DISPONIBLES (ANSI B16.5)		CONEXIONES OPCIONALES			
	CLASE 150 FF <input type="checkbox"/>	CLASE 150 RF <input type="checkbox"/>	TAP	TAMARDO		
	CLASE 300 FF <input type="checkbox"/>	CLASE 300 RF <input type="checkbox"/>	I		DREN CARCAZA	
	ESPECIAL <input type="checkbox"/>		II		BOQUILLA DE SUCCION	
			III		BOQUILLA DE DESCARGA	
		IV		CONEXION AUXILIAR		
		V		CAJA DE SELLO (SUPERIOR)		
		VI		LUBRICACION DE SELLO		
		ESPECIAL		CAJA DE SELLO (INFERIOR)		
		PLACA BASE				
		ACERO <input type="checkbox"/>				
		ESPECIAL <input type="checkbox"/>				

MODELO SUCC. X DESC. - DIA. MAX. IMP.	PESO BOMBA LBS (KG)	CP	D	D5	D6	□	U		X
							FLECHA	CUNERO	
2L 4 X 3 - 10H	250 (113)	23 1/2 (597)	10 (254)	7 1/2 (191)	8 3/8 (213)	22 1/2 (572)	1 1/8 (29)	1/4 x 1/8 (6 x 3)	12 1/2 (318)



DIMENSIONES DE PLACA BASE Y MONTAJE

BASE	MAX ARMAZON MOTOR	HA	HB	HD	HE	HF	HG (NOTA 3)	HHØ	PESO lbs (kg)
245	184T	15 (381)	45 (1143)	13 3/4 (349)	4 1/2 (114)	42 1/2 (1080)	3 3/4 (95)	3/4 (19)	129 (59)
252	215T	18 (457)	52 (1321)	14 1/8 (359)	6 (152)	49 1/2 (1257)	4 1/8 (105)	3/4 (19)	129 (80)
258	286T	21 (533)	58 (1473)	14 3/4 (375)	7 1/2 (191)	55 1/2 (1410)	4 3/4 (121)	1 (25)	234 (106)
264	365T	22 (559)	64 (1626)	14 3/4 (375)	7 1/2 (191)	61 1/2 (1562)	4 3/4 (121)	1 (25)	328 (149)
268	405TS	26 (660)	68 (1727)	14 7/8 (378)	9 1/2 (241)	65 1/2 (1664)	4 3/4 (121)	1 (25)	409 (186)
280	449TS	26 (660)	80 (2032)	15 7/8 (403)	9 1/2 (241)	77 1/2 (1969)	4 3/4 (121)	1 (25)	481 (218)

DIMENSIONES DE MONTAJE BOMBA SOLA

1. DIMENSIONES EN PARENTESIS Ø SON EN MILIMETROS

2. DIMENSIONES DE INSTALACION SON +- 1/8" (3) EXCEPTO OTRA INDICADA.

3.DIM. "HG" APLICA A LA MENDR ALTURA, CON ALGUNAS BASES ESTO

OCURRE EN LA PARTE DE LA BOMBA Y OTRAS EN LA PARTE DEL MOTOR.

CLIENTE		ORDEN DE COMPRA		TAG No.	
ORDEN IMBO No.	No. SERIE	CERTIFICADO POR:	FECHA		